

Fasfräser mit Innenkühlung

Fasfräser, volleffektiv nach DIN 8030



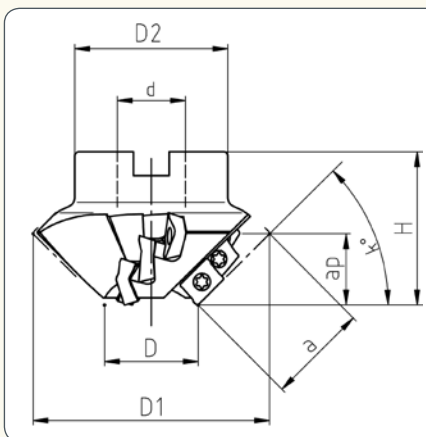
Besonderheiten

Unsere Fräskörper mit neuartiger, hochabriebfester Beschichtung garantieren eine deutlich längere Einsatzzeit bei besserer Wärmeabfuhr. Zusammen mit einer hochpositiven Schneid-geometrie und sehr weichem Schneidverhalten sind die Trittech Werkzeuge extrem leistungsstark.

Vorteile

- ▶ hohe Lebensdauer der Fräskörper durch neue Beschichtung
- ▶ optimierter Spanablauf durch Neugestaltung der Spankammer
- ▶ gut geeignet auch für weniger leistungsstarke Maschinen
- ▶ Tasche auskoffern ohne Startbohrung möglich
- ▶ Ideal für Schweißkantenbearbeitung

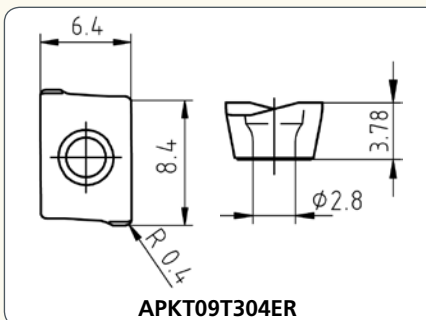
Technische Daten: Fasfräser



Bestellnummer	Fräsdurchmesser D	Außendurchmesser D1	Aufnahmedurchmesser d	Bunddurchmesser D2	Gesamthöhe H	Faswinkel k°	Zähnezahl effektiv Z eff.	Schneidhöhe ap	Schneidlänge a	Anzahl WSP	Gewicht kg
FA09017001	17	48,8	16	36	36	15°	3	4,2	16,4	6	0,20
FA09022001	22	55,6	16	36	36	45°	3	16,7	23,7	9	0,20
FA09022002	22	49,8	16	36	36	30°	3	8,0	16,1	6	0,20
FA09025001	25	48,7	16	34	36	60°	3	20,5	23,7	9	0,15
FA09026001	26	38,4	16	32	36	75°	3	22,0	23,0	9	0,10

Lieferumfang: mit Befestigungsschrauben für WSP, mit Schraubendreher, ohne WSP. Sonderfaswinkel auf Anfrage lieferbar. Zur Berechnung des Zahnvorschubs bitte die mittlere Spanungsdicke von 0,08 mm beachten.

Technische Daten: Wendeschneidplatte



Qualität	Schnittgeschwindigkeit in m/min.					
	P	M	K	N	S	H
TR101	80 – 120	50 – 80		250 – 500		
TR201	120 – 250	60 – 140	80 – 150			
TR202	120 – 250	80 – 160				
TR203		80 – 160				
TR301			120 – 300			
Vorschub pro Zahn	P	M	K	N	S	H
fz:	0,08 – 0,12	0,08 – 0,12	0,08 – 0,12	0,08 – 0,15	0,1	0,08

● Stahl ● Eisenguss ● rostfreier Stahl ● Superlegierung ● NE-Metalle ○ gehärteter Stahl

Zubehör



Klemmschraube
M 2,5 x 6,4
Torx 8
Bestell-Nr. KS2506401



Schraubendreher
Torx 8
Bestell-Nr. SD08TX01

Das Unternehmen



2007 hat sich ein Team von Zerspanungsexperten zusammengetan und gründete die Tritech GmbH. Das gemeinsame Ziel: die jahrelange Erfahrung in optimale Produktlösungen umzusetzen. Ob als Standardwerkzeug oder als eigens entwickelte Sonderwerkzeuge mit Wendeschneidplatten. Immer ist unser Anspruch – 3fach besser zu sein. In unserem Service, in der Technik und in den Produkten. Qualitäten, welche nach unserer Ansicht das „made in Germany“ ausmachen. Dass dies funktioniert, zeigt das rasante Wachstum der Tritech GmbH bereits vom Start weg.