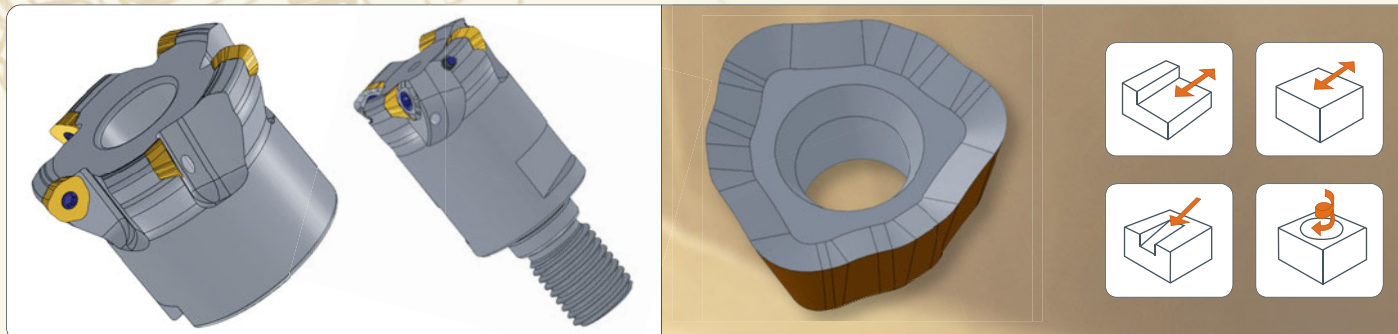


# Planfräser

(Hochvorschubfräser)

Planfräser für Wendeschneidplatte WDMT08...



## Besonderheiten

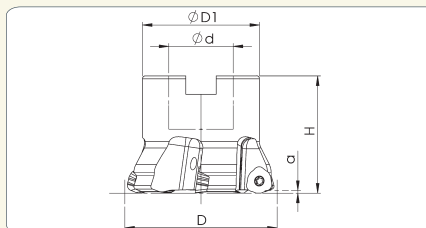
Unsere Fräskörper mit neuartiger, hochabriebfester Beschichtung garantieren eine deutlich längere Einsatzzeit bei besserer Wärmeabfuhr. Zusammen mit einer hochpositiven Schneid-geometrie sind die Trittech Werkzeuge extrem leistungsstark.

## Vorteile

- Mehrzweckfräser für hohe Vorschübe
- Breiter Anwendungsbereich
- Einzigartige Plattengeometrie optimiert die Zerspankräfte und bietet dadurch eine vibrationsarme Zerspantung

## Technische Daten: Planfräser

## Fräseraufnahme nach DIN 8030

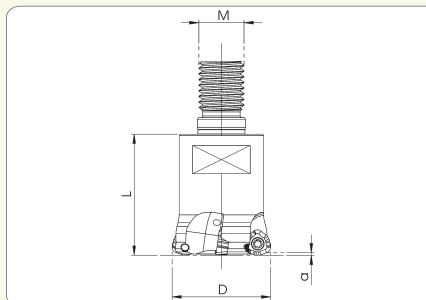


Bestellnummer	Fräsdurchmesser D	Aufnahmedurchmesser d	Bunddurchmesser D <sub>1</sub>	Gesamthöhe H	Zähnezahl Z	a max
PW08040001	40	16	37	40	5	1,5
PW08052001	52	22	40	40	5	1,5

Lieferumfang: mit Befestigungsschrauben für WSP, ohne WSP.  
Andere Durchmesser und Längen auf Anfrage lieferbar.

## Technische Daten: Planfräser

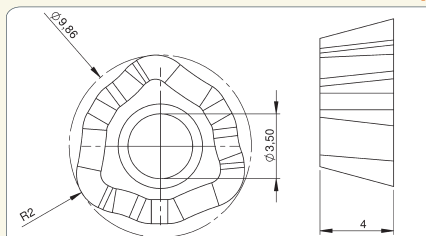
## Fräseraufnahme mit Einschraubgewinde



Bestellnummer	Fräsdurchmesser D	Anschluß	Länge L	Zähnezahl Z	a max
PW08032001	32	M16	43	4	1,5
PW08035001	35	M16	43	4	1,5
PW08040002	40	M16	43	5	1,5
PW08042001	42	M16	43	5	1,5

Lieferumfang: mit Befestigungsschrauben für WSP, ohne WSP.  
Andere Durchmesser und Längen auf Anfrage lieferbar.

## Technische Daten: Wendeschneidplatte



HM-Sorte	Schnittgeschwindigkeit in m/min.				
	P	M	K	N	S
WDMT0804ZDTR TR261	** 80 – 200	* 80 – 150			
WDMT0804ZDTR TR262	* 80 – 180	** 80 – 150			
WDMT0804ZDTR TR362			** 100 – 200		
fz:	0,50 – 1,2	0,30 – 0,80	0,5 – 1,4		

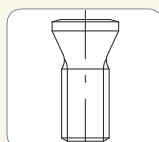
\*\* bevorzugt geeignet! \* geeignet

Die aufgeführten Richtwerte müssen ggf. an Maschinentyp und Werkstückstabilität angepasst werden.

## Sortenerklärung:

WDMT08... TR261 (P20-P30)	Hervorragende Ausgewogenheit zwischen Verschleißfestigkeit und Zähigkeit durch spezielle Beschichtung und HM Substrat
WDMT08... TR262 (P20-P30)	Überragende Bruchzähigkeit durch zähes HM-Substrat
WDMT08... TR362 (K20-K30)	Feinkörniges Substrat mit sehr harter Beschichtung für Guss und Kugelgraphitguss sowie für ungünstige Bearbeitungen

## Zubehör:



**Klemmschraube**  
M 3 x 8  
Torx 9  
Bestell-Nr. KS3008001



**Schraubendreher**  
Torx 9  
Bestell-Nr. SD09TX01