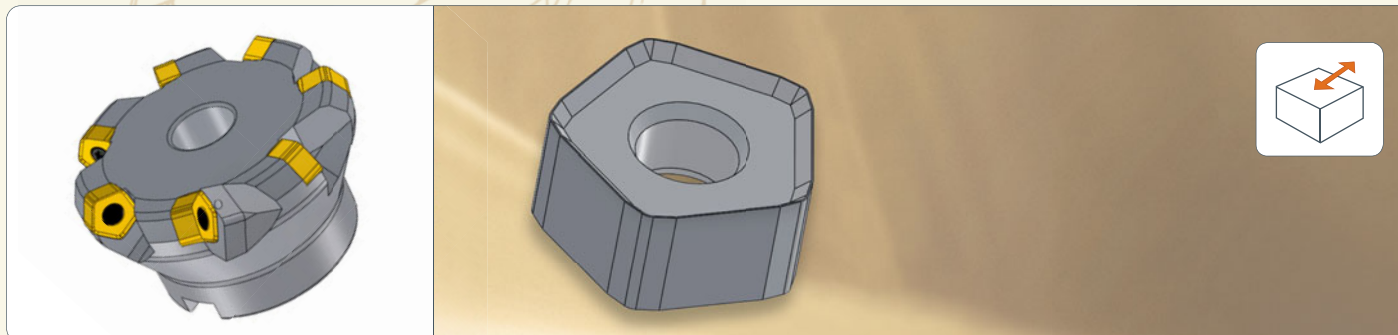


# Planfräser NEPO

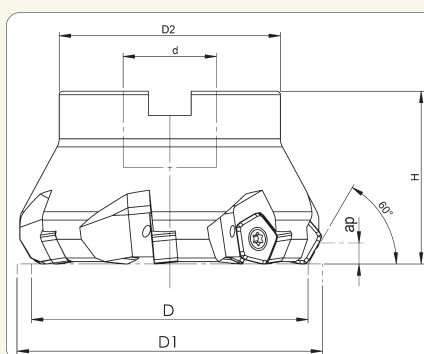
Planfräser für Fräseraufnahme nach DIN 8030



## Vorteile

- Wirtschaftliche Wendeschneidplatte mit 10 Schneidkanten
- 60° Planfräser mit einer Max-Schnitttiefe von 6 mm
- Vielseitig und leistungsstark durch verschiedene Schneidengeometrien
- Prozesssicherheit und Robustheit durch dicke Wendeschneidplatte
- Einsatzmöglichkeit auch auf leistungsschwächeren Maschinen
- Alle Werkzeuge mit Kühlmittelbohrungen

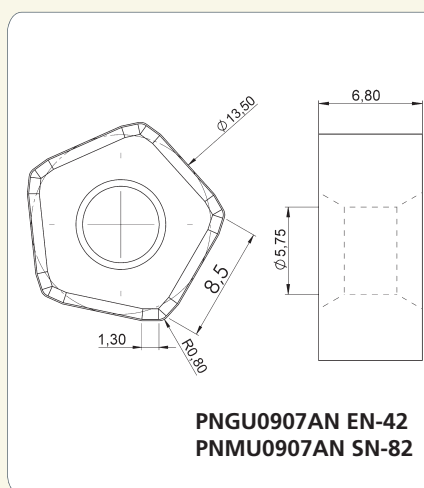
## Technische Daten: Planfräser NEPO



Bestellnummer	Fräsdurchmesser D	Außendurchmesser D <sub>1</sub>	Bunddurchmesser D <sub>2</sub>	Aufnahmedurchmesser d	Gesamthöhe H	Zähnezahl Z	Schnitttiefe ap
PP09050001	50	58,38	45	22	40	5	6
PP09063001	63	71,38	55	22	40	6	6
PP09080001	80	88,38	70	27	50	7	6
PP09100001	100	108,38	85	32	50	8	6
PP09125001	125	133,38	95	40	63	10	6
PP09160001	160	168,38	100	40	63	12	6

\*Technische Änderungen vorbehalten  
Andere Durchmesser auf Anfrage

## Technische Daten: Wendeschneidplatte



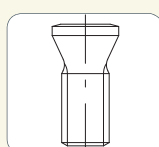
Qualität	Schnittgeschwindigkeit in m/min.					
	P	M	K	N	S	H
TR5020-12	* 120 – 200	** 80 – 160		** 200 – 500	** 20 – 80	** 15 – 60
TR5020-42	** 120 – 250	** 80 – 160	** 120 – 300	* 200 – 1000	** 20 – 80	** 15 – 60
TR5020-82	** 120 – 250	* 80 – 200	** 120 – 300			
TR5050-42	* 120 – 250	** 80 – 160	* 120 – 300	* 200 – 1000	** 20 – 80	** 15 – 60
TR5050-82	* 120 – 250	** 80 – 200	* 120 – 300			
fz						
TR5020-12	0,15 – 0,3	0,15 – 0,3	0,15 – 0,3	0,15 – 0,3	0,15 – 0,25	0,15 – 0,25
TR5020-42	0,15 – 0,4	0,15 – 0,4	0,15 – 0,4	0,15 – 0,3	0,15 – 0,25	0,15 – 0,25
TR5020-82	0,3 – 0,6		0,3 – 0,6			0,15 – 0,3
TR5050-42	0,15 – 0,4	0,15 – 0,4	0,15 – 0,4		0,15 – 0,25	0,15 – 0,25
TR5050-82	0,3 – 0,6		0,3 – 0,6			0,15 – 0,3

\*\* bevorzugt geeignet! \* geeignet

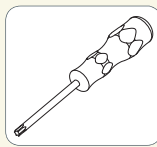
TR5020	Feinstkornhartmetall für alle Arbeitsschritte von Schlichten bis Schruppen
TR5050	Extrem zähe Sorte mit hohem Kobaltgehalt

Schneidengeometrie	
...-12	Vorschlichtgeometrie, geschliffene Wendeschneidplatte, empfohlen für Kohlenstoffarme Stähle und Aluminium
...-42	geschliffene Wendeschneidplatte mit universelle Geometrie empfohlen für alle Bearbeitungen, Allround
...-82	Schruppgeometrie mit verstärkter Schneidkante empfohlen für anspruchsvolle Einsatzbedingungen

## Zubehör:



**Klemmschraube**  
M 5 x 13  
Torx 20  
Bestell-Nr. K55013001



**Schraubendreher**  
Torx 20  
Bestell-Nr. SD20TX01