

# Planfräser PH mit Innenkühlung

Planfräser für Fräseraufnahme nach DIN 8030



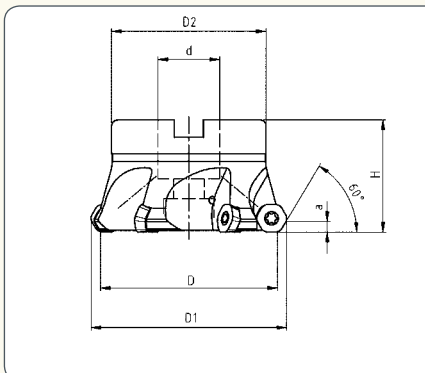
## Besonderheiten

Unsere Fräskörper mit neuartiger, hochabriebfester Beschichtung garantieren eine deutlich längere Einsatzzeit bei besserer Wärmeabfuhr. Zusammen mit einer hochpositiven Schneid-geometrie sind die Trittech Werkzeuge extrem leistungsstark.

## Vorteile

- ▶ extrem weiches Schneidverhalten
- ▶ neutrale und positive Geometrie der Wendeschneidplatten für vielseitigen Einsatz
- ▶ hohe Lebensdauer der Fräskörper durch neue Beschichtung
- ▶ optimierter Spanablauf durch Neugestaltung der Spankammer
- ▶ gut geeignet auch für weniger leistungsstarke Maschinen

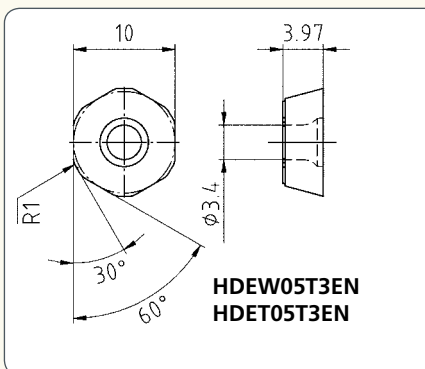
## Technische Daten: Planfräser PH



Bestellnummer	Fräsdurchmesser D	Außendurchmesser D <sub>1</sub>	Bunddurchmesser D <sub>2</sub>	Aufnahmedurchmesser d	Gesamthöhe H	Zähnezahl Z	Schneidlänge a	Gewicht kg
PH05040001	40	47	36	16	32	4	3,9	0,18
PH05050001	50	57	45	22	40	5	3,9	0,34
PH05063001	63	69,6	55	22	40	6	3,9	0,40
PH05080001	80	87	70	27	50	7	3,9	1,20
PH05100001	100	106,9	85	32	50	8	3,9	1,96
PH05100002	100	106,9	85	32	50	10	3,9	2,00

Lieferumfang: mit Befestigungsschrauben für WSP, mit Schraubendreher, ohne WSP. Andere Durchmesser auf Anfrage lieferbar.

## Technische Daten: Wendeschneidplatte



Qualität	Schnittgeschwindigkeit in m/min.					
	P	M	K	N	S	H
TR101	80 – 120	50 – 80	80 – 150	250 – 500		
TR201	120 – 250	60 – 140				
TR202	120 – 250	80 – 160				
TR203		80 – 160				
TR301			120 – 300			
Vorschub pro Zahn	P	M	K	N	S	H
HDEW05T3EN fz:	0,1 – 0,4	0,1 – 0,2	0,1 – 0,5		0,1	0,1
HDET05T3EN fz:	0,08 – 0,15	0,08 – 0,12	0,08 – 0,18	0,08 – 0,15	0,1	0,08

● Stahl ● Eisenguss ● rostfreier Stahl ● Superlegierung ● NE-Metalle ○ gehärteter Stahl

## Zubehör



**Klemmschraube**  
M 3 x 8  
Torx 9  
Bestell-Nr. KS3008001



**Schraubendreher**  
Torx 9  
Bestell-Nr. SD09TX01

## Das Unternehmen



2007 hat sich ein Team von Zerspanungsexperten zusammengetan und gründete die Trittech GmbH. Das gemeinsame Ziel: die jahrelange Erfahrung in optimale Produktlösungen umzusetzen. Ob als Standardwerkzeug oder als eigens entwickelte Sonderwerkzeuge mit Wendeschneidplatten. Immer ist unser Anspruch – 3fach besser zu sein. In unserem Service, in der Technik und in den Produkten. Qualitäten, welche nach unserer Ansicht das „made in Germany“ ausmachen. Dass dies funktioniert, zeigt das rasante Wachstum der Trittech GmbH bereits vom Start weg.