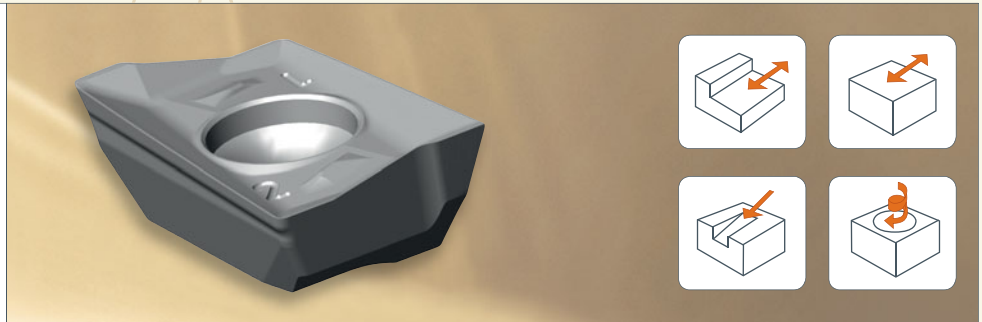


Schaftfräser mit Innenkühlung

Schaftfräser Trifix 40
Wendeschneidplatte ADKT1204...



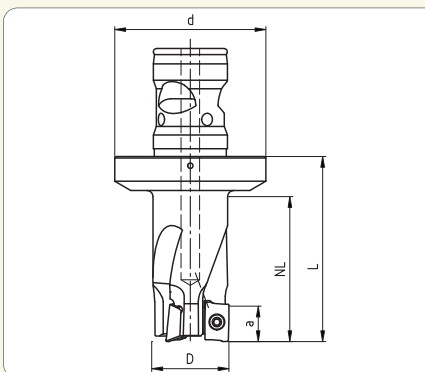
Besonderheiten

Unsere Fräskörper mit neuartiger, hochabriebfester Beschichtung garantieren eine deutlich längere Einsatzzeit bei besserer Wärmeabfuhr. Zusammen mit einer hochpositiven Schneidgeometrie sind die Trittech Werkzeuge extrem leistungsstark.

Vorteile

- ▶ extrem weiches Schneidverhalten und gute Tauchfähigkeit
- ▶ hohe Lebensdauer der Fräskörper durch neue Beschichtung
- ▶ optimierter Spanablauf durch Neugestaltung der Spankammer
- ▶ gut geeignet auch für weniger leistungsstarke Maschinen
- ▶ hohe Stabilität des Frässystems durch Einzugskraft zur Spindel sowie Plananlage
- ▶ kürzere, Auskraglängen, dadurch höhere Vorschübe und Schnitttiefen möglich

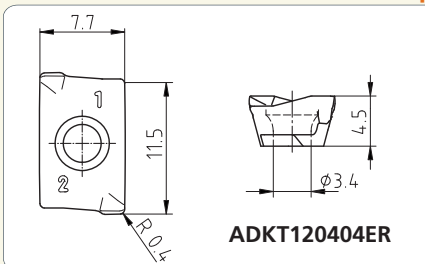
Technische Daten: Schaftfräser Trifix 40



Bestellnummer	Fräsdurchmesser D	Aufnahmedurchmesser d	Gesamtlänge L	Nutzlänge NL	Zähnezahl Z	Schneidlänge a	Gewicht kg	max. Eintauchwinkel
SA12020002	20	49	55	42	2	11,5	0,3	17,0°
SA12020004	20	49	93	80	2	11,5	0,4	17,0°
SA12025002	25	49	60	47	3	11,5	0,4	9,0°
SA12025003	25	49	85	72	2	11,5	0,5	9,0°
SA12032003	32	49	65	52	4	11,5	0,5	4,0°
SA12040001	40	49	90	77	4	11,5		

Lieferumfang: mit Befestigungsschrauben für WSP, mit Schraubendreher, ohne WSP.
Andere Durchmesser und Längen auf Anfrage lieferbar.

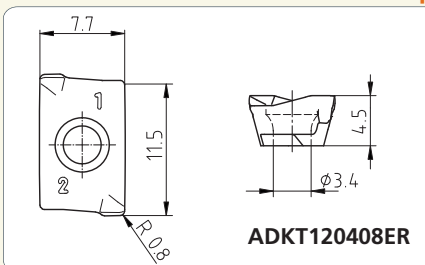
Technische Daten: Wendeschneidplatte R 0,4



Qualität	Schnittgeschwindigkeit in m/min.					
	P	M	K	N	S	H
TR101 P40				** 200 – 500		
TR201 P40	** 120 – 250	* 80 – 160	** 120 – 300	* 200 – 1000		
TR202 P40	* 120 – 250	** 80 – 200				
TR203 P40	** 120 – 250	** 80 – 200			* 60 – 90	* 60 – 120
TR252 P40				** 200 – 1000		
fz:	0,08 – 0,25	0,08 – 0,25	0,1 – 0,4	0,1 – 0,4	0,08	0,08

** bevorzugt geeignet! * geeignet

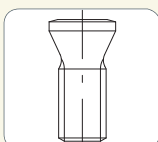
Technische Daten: Wendeschneidplatte R 0,8



Qualität	Schnittgeschwindigkeit in m/min.					
	P	M	K	N	S	H
TR121 P25				** 200 – 500		
TR222 P40	** 120 – 250	* 80 – 160	** 120 – 300	* 200 – 1000		
TR223 P25	* 120 – 250	** 80 – 200				
fz:	0,08 – 0,25	0,08 – 0,25	0,1 – 0,4	0,1 – 0,4	0,08	0,08

** bevorzugt geeignet! * geeignet

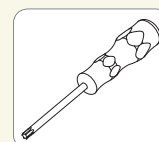
Zubehör:



Klemmschraube
M 3 x 7
Torx 9
Bestell-Nr. KS3007001



Schraubendreher
Torx 9
Bestell-Nr. SD09TX01



Drehmomentschlüssel 2,0 Nm
Bestell-Nr. SDFIX020
Wechselklinge Torx 9
Bestell-Nr. SDTX09KLI