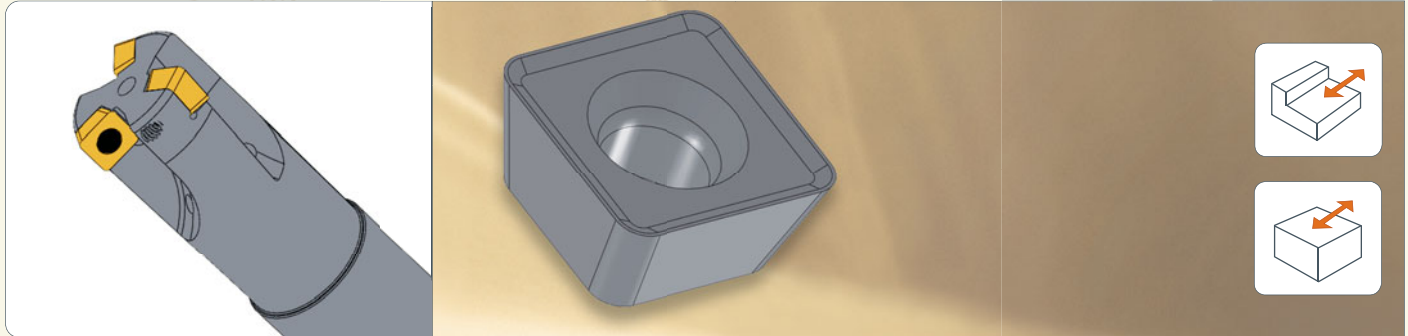


Schafffräser

Schafffräser für Wendeschneidplatte SPHT060308...
Fräseraufnahme nach DIN 1835B



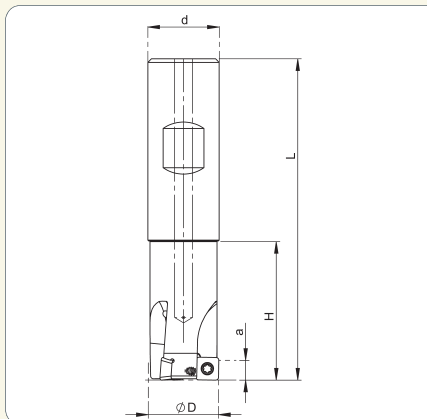
Besonderheiten

Unsere Fräskörper mit neuartiger, hochabriebfester Beschichtung garantieren eine deutlich längere Einsatzzeit bei besserer Wärmeabfuhr. Zusammen mit einer hochpositiven Schneid-geometrie sind die Tritech Werkzeuge extrem leistungsstark.

Vorteile

- Weiches Schneidverhalten, geringe Gratbildung
- Genauigkeitsplatte H-Toleranz, hohe Oberflächengüte
- Schruppen und Schlichten mit einem WKZ
- Günstiger Schneidenpreis, da 4-schneidig
- Beschichtungshärte der WSP ca. 4000 mHV (ähnlich CBN)

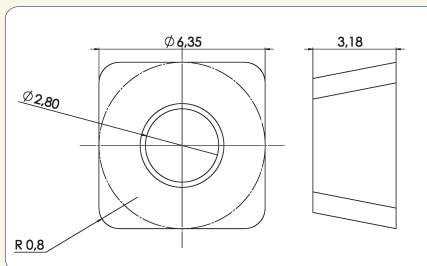
Technische Daten: Schafffräser



Bestellnummer	Fräsdurchmesser D	Aufnahmedurchmesser d	Gesamtlänge L	Nutzlänge H	Zähnezahl Z	Schneidlänge a (ca.)
SS06016001	16	16	85	26	2	6
SS06020001	20	20	90	30	3	6
SS06025001	25	25	100	32	4	6
SS06032001	32	25	130	38	5	6

Lieferumfang: mit Befestigungsschrauben für WSP, ohne WSP.
Andere Durchmesser und Längen auf Anfrage lieferbar.

Technische Daten: Wendeschneidplatte



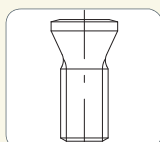
HM-Sorte	Schnittgeschwindigkeit in m/min.					
	P	M	K	N	S	H
SPHT060308 TR259 *	120 – 250	** 80 – 230				
SPHT060308 TR260 *	80 – 180		** 120 – 300	* 200 – 1000		
fz:	0,10 – 0,30	0,10 – 0,30	0,10 – 0,30	0,10 – 0,40		

** bevorzugt geeignet! * geeignet

Sortenerklärung:

SPHT060308 TR259 (P15-P30)	Sehr zähe und verschleißfeste Sorte, hohe Hitzebeständigkeit.
SPHT060308 TR260 (K10-K20)	Sehr verschleißfeste Hartmetallsorte. Hohe Bruchfestigkeit durch feinkörniges Substrat.

Zubehör:



Klemmschraube
M 2,5 x 6,4
Torx 8
Bestell-Nr. KS2506401

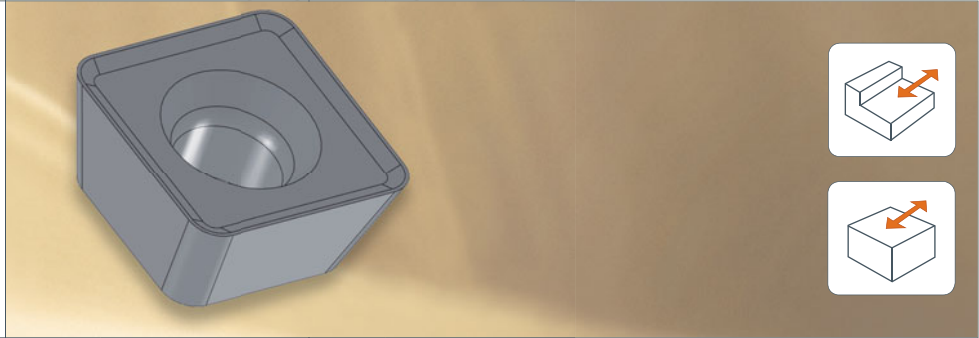
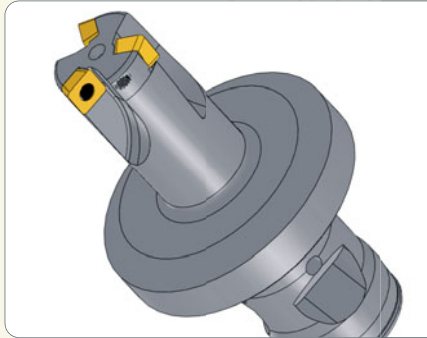


Schraubendreher
Torx 8

Bestell-Nr. SD08TX01

Schaftfräser

Schaftfräser für Wendeschneidplatte SPHT060308...
Schaftfräser Trifix 40



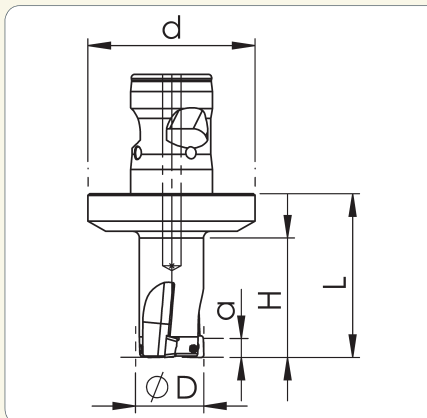
Besonderheiten

Unsere Fräskörper mit neuartiger, hochabriebfester Beschichtung garantieren eine deutlich längere Einsatzzeit bei besserer Wärmeabfuhr. Zusammen mit einer hochpositiven Schneid-geometrie sind die Trittech Werkzeuge extrem leistungsstark.

Vorteile

- Weiches Schneidverhalten, geringe Gratbildung
- Genauigkeitsplatte H-Toleranz, hohe Oberflächengüte
- Schruppen und Schlichten mit einem WKZ
- Günstiger Schneidenpreis, da 4-schneidig
- Beschichtungshärte der WSP ca. 4000 mHV (ähnlich CBN)

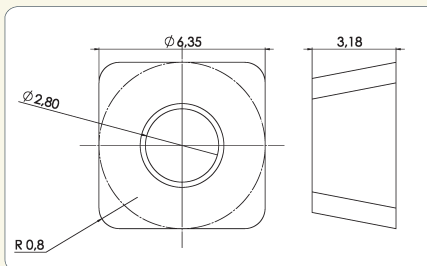
Technische Daten: Schaftfräser Trifix 40



Bestellnummer	Fräsdurchmesser D	Bunddurchmesser d	Länge L	Nutzlänge H	Zähnezahl Z	Schneidlänge a (ca.)
SS06020002	20	49	48	35	3	6
SS06025002	25	49	53	40	4	6
SS06032002	32	49	78	65	5	6

Lieferumfang: mit Befestigungsschrauben für WSP, ohne WSP.
Andere Durchmesser und Längen auf Anfrage lieferbar.

Technische Daten: Wendeschneidplatte



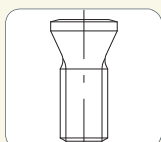
HM-Sorte	Schnittgeschwindigkeit in m/min.					
	P	M	K	N	S	H
SPHT060308 TR259 *	120 – 250	** 80 – 230				
SPHT060308 TR260 *	80 – 180		** 120 – 300	* 200 – 1000		
fz:	0,10 – 0,30	0,10 – 0,30	0,10 – 0,30	0,10 – 0,40		

** bevorzugt geeignet! * geeignet

Sortenerklärung:

SPHT060308 TR259 (P15-P30)	Sehr zähe und verschleißfeste Sorte, hohe Hitzebeständigkeit.
SPHT060308 TR260 (K10-K20)	Sehr verschleißfeste Hartmetallsorte. Hohe Bruchfestigkeit durch feinkörniges Substrat.

Zubehör:



Klemmschraube
M 2,5 x 6,4
Torx 8
Bestell-Nr. KS2506401



Schraubendreher
Torx 8
Bestell-Nr. SD08TX01