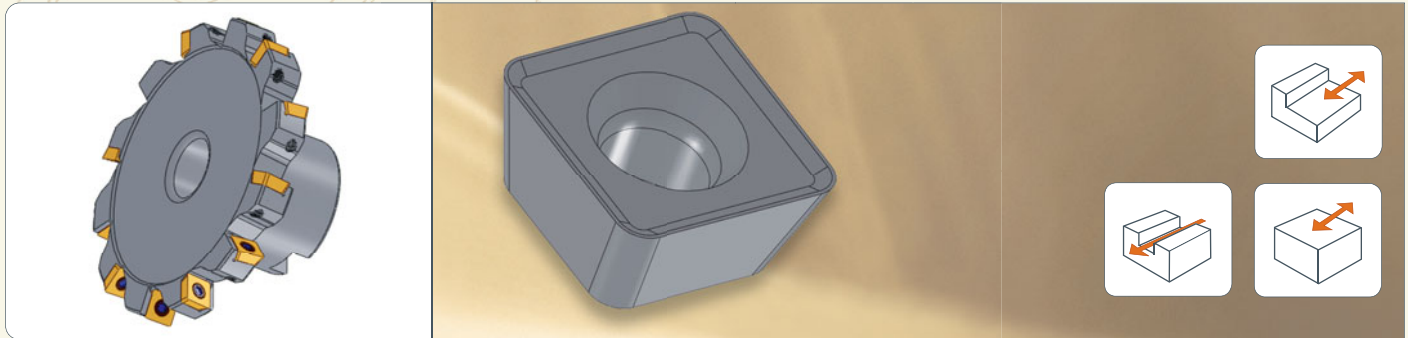


# Scheibenfräser

Scheibenfräser für Wendeschneidplatte SPHT060308...  
Fräseraufnahme nach DIN 8030



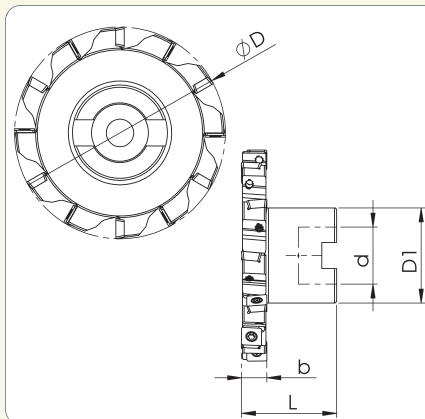
### Besonderheiten

Unsere Fräskörper mit neuartiger, hochabriebfester Beschichtung garantieren eine deutlich längere Einsatzzeit bei besserer Wärmeabfuhr. Zusammen mit einer hochpositiven Schneid-geometrie sind die Tritech Werkzeuge extrem leistungsstark.

### Vorteile

- Weiches Schneidverhalten, geringe Gratbildung
- Genauigkeitsplatte H-Toleranz, hohe Oberflächengüte
- Schruppen und Schlichten mit einem WKZ
- Günstiger Schneidenpreis, da 4-schneidig
- Beschichtungshärte der WSP ca. 4000 mHV (ähnlich CBN)

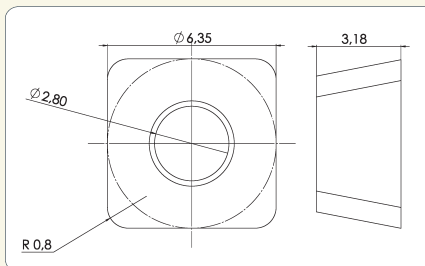
### Technische Daten: Scheibenfräser



Bestellnummer	Fräsdurchmesser D	Aufnahmedurchmesser d	Gesamtlänge L	Bunddurchmesser D <sub>1</sub>	Zähnezahl Z/Z <sub>eff</sub>	Schnittbreite b
DS06063002	63	16	32	30	10/5	8
DS06063001	63	16	32	30	10/5	10
DS06080001	80	22	40	40	12/6	8
DS06080002	80	22	40	40	12/6	10
DS06100001	100	27	45	45	14/7	8
DS06100002	100	27	45	45	14/7	10
DS06125001	125	32	50	58	16/8	8
DS06125001	160	40	60	70	18/9	8

Lieferumfang: mit Befestigungsschrauben für WSP, ohne WSP.  
Andere Durchmesser und Längen auf Anfrage lieferbar.

### Technische Daten: Wendeschneidplatte



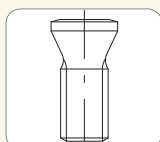
HM-Sorte	Schnittgeschwindigkeit in m/min.					
	P	M	K	N	S	H
SPHT060308 TR259 *	120 – 250	** 80 – 230				
SPHT060308 TR260 *	80 – 180		** 120 – 300	* 200 – 1000		
fz:	0,10 – 0,30	0,10 – 0,30	0,10 – 0,30	0,10 – 0,40		

\*\* bevorzugt geeignet! \* geeignet

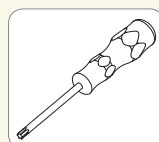
### Sortenerklärung:

SPHT060308 TR259 (P15-P30)	Sehr zähe und verschleißfeste Sorte, hohe Hitzebeständigkeit.
SPHT060308 TR260 (K10-K20)	Sehr verschleißfeste Hartmetallsorte. Hohe Bruchfestigkeit durch feinkörniges Substrat.

### Zubehör:



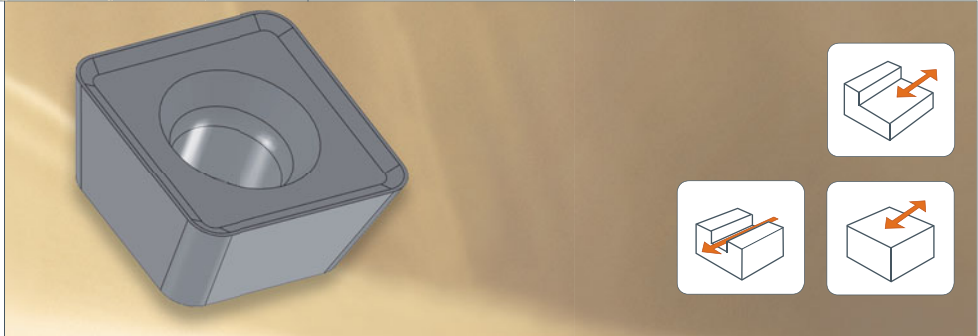
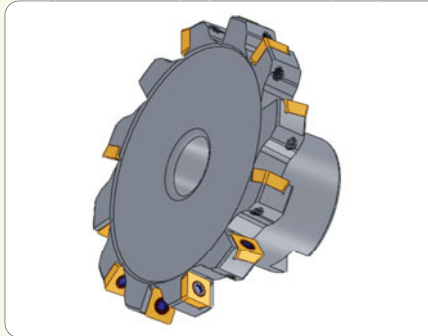
**Klemmschraube**  
M 2,5 x 6,4  
Torx 8  
Bestell-Nr. KS2506401



**Schraubendreher**  
Torx 8  
  
Bestell-Nr. SD08TX01

# Scheibenfräser

Scheibenfräser für Wendeschneidplatte SPHT09T308...  
Fräseraufnahme nach DIN 8030



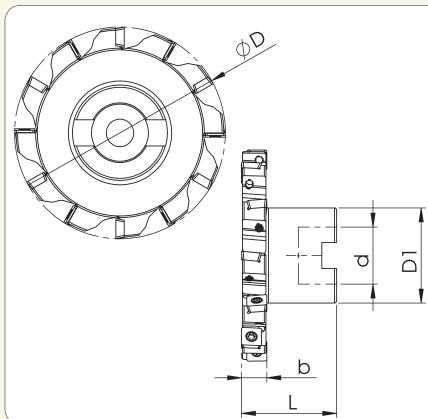
## Besonderheiten

Unsere Fräskörper mit neuartiger, hochabriebfester Beschichtung garantieren eine deutlich längere Einsatzzeit bei besserer Wärmeabfuhr. Zusammen mit einer hochpositiven Schneid-geometrie sind die Trittech Werkzeuge extrem leistungsstark.

## Vorteile

- Weiches Schneidverhalten, geringe Gratbildung
- Genauigkeitsplatte H-Toleranz, hohe Oberflächengüte
- Schruppen und Schlichten mit einem WKZ
- Günstiger Schneidenpreis, da 4-schneidig
- Beschichtungshärte der WSP ca. 4000 mHV (ähnlich CBN)

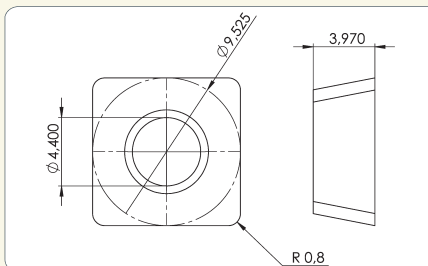
## Technische Daten: Scheibenfräser



Bestellnummer	Fräsdurchmesser D	Aufnahmedurchmesser d	Gesamtlänge L	Bunndurchmesser D <sub>1</sub>	Zähnezahl Z/Z <sub>eff</sub>	Schnittbreite b
DS09063001	63	16	32	30	8/4	12
DS09063002	63	16	32	30	8/4	14
DS09080001	80	22	40	40	10/5	12
DS09080002	80	22	40	40	10/5	14
DS09100001	100	27	45	45	12/6	12
DS09100002	100	27	45	45	12/6	14
DS09125001	125	32	50	58	12/6	12
DS09125002	125	32	50	58	12/6	14
DS09125003	125	32	50	58	12/6	16

Lieferumfang: mit Befestigungsschrauben für WSP, ohne WSP.  
Andere Durchmesser und Längen auf Anfrage lieferbar.

## Technische Daten: Wendeschneidplatte



HM-Sorte	Schnittgeschwindigkeit in m/min.					
	P	M	K	N	S	H
SPHT09T308 TR259 *	120 – 250	80 – 200				
SPHT09T308 TR260 *	80 – 180		120 – 300	200 – 1000		
fz:	0,10 – 0,30	0,10 – 0,20	0,10 – 0,30	0,10 – 0,40		

\*\* bevorzugt geeignet! \* geeignet

## Sortenerklärung:

SPHT09T308 TR259 (P15-P30)	Sehr zähe und verschleißfeste Sorte, hohe Hitzebeständigkeit.
SPHT09T308 TR260 (K10-K20)	Sehr verschleißfeste Hartmetallsorte. Hohe Bruchfestigkeit durch feinkörniges Substrat.

## Zubehör:



**Klemmschraube**  
M 2,5 x 6,4  
Torx 8  
Bestell-Nr. KS2506401



**Schraubendreher**  
Torx 8  
  
Bestell-Nr. SD08TX01